

Evita que as crianças abram portas deslizantes ou prendam os dedos nelas.

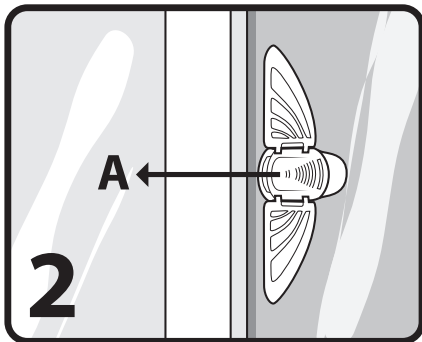
- Fácil de usar e instalar
- Também pode ser usada em algumas janelas deslizantes

Modo de Usar



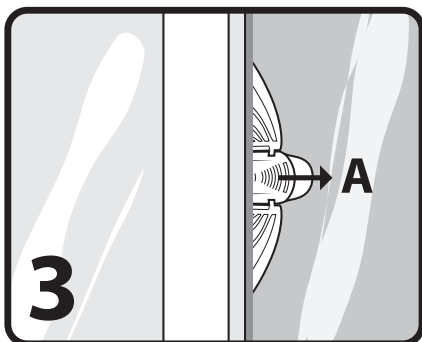
Limpe o local onde a trava será instalada. Em superfícies de vidro, use álcool.

Obs: A superfície deve ser lisa.



Remova o selo do adesivo. Com as portas fechadas, aplique a trava encostada na borda da porta que irá deslizar. Pressione-a por **30 segundos** para garantir uma boa fixação. Empurre o botão **A** para abrir as “asas” da trava.

Obs: Não toque nas partes adesivas. Isso pode prejudicar a eficiência da fixação.



Para desativar a trava, pressione as “asas” e empurre o botão **A** para a posição original. Agora a porta deslizante pode passar sobre a trava.

Importante: Não molhe os adesivos.