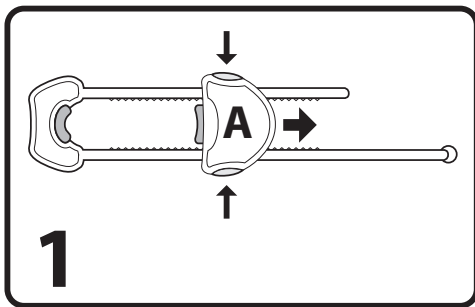


Evita que as crianças abram armários para desorganizá-los ou pegar objetos perigosos.

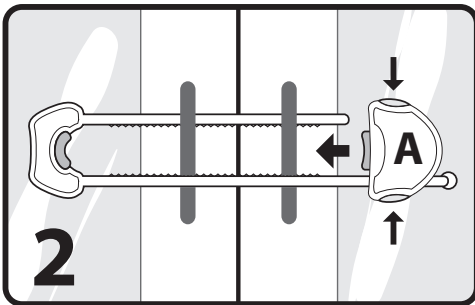
- Desenvolvida especialmente para armários com puxadores tipo alça ou pontual
- Instalação rápida e fácil
- Ajustável
- Não risca os móveis

Modo de Usar



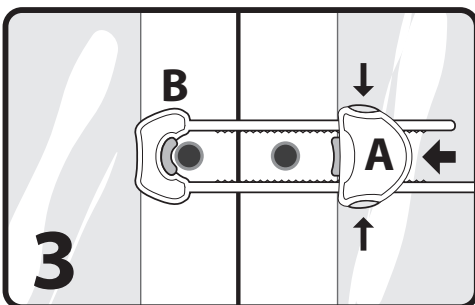
Pressione e segure os dois botões indicados pelas setas menores.

Puxe a parte **A** da trava até que a haste menor fique livre.



Armário com puxadores tipo alça:

Insira a haste menor por dentro dos puxadores do armário e deixe a maior por fora. Pressione e segure os botões da parte **A**, empurrando-a até que a haste menor encaixe de volta em seu orifício.



Armário com puxadores tipo pontual:

Encaixe a parte **B** da trava em um dos puxadores. Pressione e segure os botões da parte **A**, empurrando-a até que encoste com pressão no segundo puxador.